



**Kieback&Peter**

**BETRIEBSANLEITUNG**

**BUS-KLEINSTELLANTRIEBE**

**MD15-BUS-Q, MD15-BUS-N-Q,**

**MD15-BUS-HE UND MD15-BUS-N-HE**

**AB REV. 1.10**

Dieses Dokument lässt alle Ausgaben mit älterem Datum ungültig werden. Diese Ausgabe unterliegt keiner automatischen Aktualisierung. Änderungen vorbehalten.

---

Die Originalbetriebsanleitung ist in deutscher Sprache verfasst.

Die Betriebsanleitungen anderer Sprachen wurden aus dem Deutschen übersetzt.

---

Copyright © 2024 Kieback&Peter GmbH & Co. KG

Alle Rechte vorbehalten. Kein Teil dieses Dokumentes darf in irgendeiner Form (Druck, Fotokopie oder anderes Verfahren) ohne schriftliche Genehmigung von Kieback&Peter reproduziert oder unter Verwendung elektronischer Systeme verarbeitet, vervielfältigt oder verbreitet werden.

---

Kieback&Peter GmbH & Co. KG

Tempelhofer Weg 50, 12347 Berlin/Germany

Telefon: +49 30 60095-0, Telefax: +49 30 60095-164

info@kieback-peter.de, www.kieback-peter.de

---

WICHTIG

VOR GEBRAUCH SORGFÄLTIG LESEN

AUFBEWAHREN FÜR SPÄTERES NACHLESEN

# Inhaltsverzeichnis

Inhalt	Seite
1 Hinweise zu dieser Betriebsanleitung	5
1.1 Gültigkeit der Betriebsanleitung	5
1.2 Darstellungsmittel	5
2 Sicherheit	5
2.1 Erklärung von Sicherheits- und Warnhinweisen	5
2.2 Grundlegende Sicherheitshinweise	6
2.3 Verantwortung des Betreibers	7
2.4 Qualifikationen des Personals	7
2.5 Bestimmungsgemäßer Gebrauch	8
3 Beschreibung	9
3.1 Gerätevarianten	9
3.2 Funktionsweise	9
3.3 Identifikation des Produkts	11
3.4 Stellantrieb	12
3.4.1 Aufbau	12
3.4.2 Technische Daten	13
3.4.3 Funktionen des Kleinstellantriebes	16
<i>Basisfunktion</i>	17
<i>Berechnungsfunktion</i>	18
<i>Begrenzungsfunktion</i>	19
<i>Regelfunktionen</i>	19
<i>Systemüberwachung</i>	20
3.5 Zwei-Wege-Kombiventile RBQ15..32 für MD15-BUS-Q und MD15-BUS-N-Q	21
3.5.1 Typen	21
3.5.2 Technische Daten	21
3.5.3 Abmessungen	22
3.5.4 Zubehör (nicht im Lieferumfang enthalten)	22
3.6 R10..20 Ventile für MD15-BUS-HE und MD15-BUS-N-HE	23
3.6.1 Typen	23
3.6.2 Technische Daten - Ventile Rxx	23
3.7 Durchgangsventil R10..20DQ und R10..20EQ für MD15-BUS-HE und MD15-BUS-N-HE	25
3.7.1 Typen	25
3.7.2 Technische Daten	25
3.7.3 Zubehör (nicht im Lieferumfang enthalten)	25
3.7.4 Abmessungen	26

3.8	Aktorik- und Sensorik-Komponenten für MD15-BUS-Q, MD15-BUS-HE . . . . .	28
3.8.1	Messwertgeber . . . . .	28
3.8.2	Abgesetzte Stellantriebe mit Ventilen . . . . .	29
3.8.3	Steuerleitungen für Betriebsspannung . . . . .	29
<hr/>		
4	Lieferumfang, Transport und Lagerung . . . . .	30
<hr/>		
5	Montage . . . . .	31
5.1	Montagebedingungen . . . . .	31
5.2	Ventil und Antrieb montieren . . . . .	32
<hr/>		
6	Elektrischer Anschluss und Inbetriebnahme . . . . .	33
6.1	Verdrahtungshinweise . . . . .	33
6.2	Elektrische Installation . . . . .	33
6.3	Adresse einstellen . . . . .	35
6.4	Status-LED . . . . .	37
6.5	Handbetrieb . . . . .	38
6.6	Revisionshistorie . . . . .	39
6.7	BACnet-spezifische Konfiguration . . . . .	40
<hr/>		
7	Instandhaltung . . . . .	40
<hr/>		
8	Fehler und Abhilfemaßnahmen . . . . .	41
<hr/>		
9	Instandsetzung . . . . .	41
<hr/>		
10	Außerbetriebnahme, Demontage und Entsorgung . . . . .	42
10.1	Stellantrieb außer Betrieb nehmen und demontieren . . . . .	42
10.2	Ventil demontieren . . . . .	42
10.3	Entsorgungshinweis . . . . .	43
<hr/>		
11	Ansprechpartner . . . . .	43
<hr/>		
12	Konformitätserklärungen . . . . .	44
<hr/>		
13	Index . . . . .	46

# 1 Hinweise zu dieser Betriebsanleitung



## HINWEIS

Wenn Fragen auftreten, die Sie nicht mithilfe dieser Betriebsanleitung klären können, holen Sie weitere Informationen bei Ihrem Kieback&Peter-Ansprechpartner ein.

## 1.1 Gültigkeit der Betriebsanleitung

Diese Betriebsanleitung ist ein Bestandteil des MD15-BUS-xx Kleinstellantriebs für Rxx Durchgangs oder RBQ15..32 Zwei-Wege-Kombiventile sowie Aktorik- und Sensorik-Komponenten und ausschließlich für diese gültig.

Für eine bessere Lesbarkeit wird der MD15-Bus-xx Kleinstellantrieb im weiteren Text als „Stellantrieb“ bezeichnet. Die oben genannten Ventile werden im Text als „Ventil“ und die Aktorik- und Sensorik-Komponenten als „Komponenten“ benannt.

## 1.2 Darstellungsmittel



## HINWEIS

Wichtige Informationen finden Sie als Hinweise.

In der Anleitung finden Sie folgende Darstellungsmittel:

- Listenpunkt
- ▶ Handlungsschritt oder Maßnahme zur Vermeidung der Gefahr

# 2 Sicherheit

WICHTIG

VOR GEBRAUCH SORGFÄLTIG LESEN

AUFBEWAHREN FÜR SPÄTERES NACHLESEN

## 2.1 Erklärung von Sicherheits- und Warnhinweisen

Die grundlegenden Sicherheitshinweise warnen vor Restgefahren, die dem zugelassenen Fachpersonal aufgrund seiner Qualifikation grundsätzlich bekannt sind.

Die handlungsbezogenen Warnhinweise warnen vor weiteren Restgefahren und stehen vor einem gefährlichen Handlungsschritt.

### Darstellung und Aufbau von Warnhinweisen

Die Warnhinweise sind handlungsbezogen und wie folgt aufgebaut.



## ACHTUNG

### Art und Quelle der Gefahr!

Mögliche Folgen, wenn die Gefahr eintritt bzw. der Warnhinweis nicht beachtet wird.

- ▶ Maßnahmen zur Abwendung der Gefahr.

Warnhinweise sind hinsichtlich der Schwere der Gefahr abgestuft. Nachfolgend sind die Gefahrenstufen mit den dazugehörigen Signalwörtern und Warnsymbolen erläutert:



## WARNUNG

Kennzeichnet eine Gefährdung mit mittlerem Risiko, die **Tod oder schwere Körperverletzung** zur Folge haben kann, wenn sie nicht vermieden wird.



---

## VORSICHT

Kennzeichnet eine Gefährdung mit geringem Risiko, die **leichte oder mittlere Körperverletzung** zur Folge haben kann, wenn sie nicht vermieden wird.

---



---

## ACHTUNG

Kennzeichnet eine Gefährdung, die **Sachschäden oder Fehlfunktionen** zur Folge haben kann, wenn sie nicht vermieden wird.

---

## 2.2 Grundlegende Sicherheitshinweise

Die Sicherheit am Arbeitsplatz hängt von der Aufmerksamkeit, Vorsorge und Vernunft aller beteiligter Personen ab. Um Schäden zu vermeiden, lesen und befolgen Sie die folgenden Sicherheitshinweise, die Sicherheitshinweise in der Nutzungsdokumentation der Komponenten sowie die jeweils gültigen örtlichen Vorschriften.

### Scharfe Kanten und Ecken

Hautabschürfungen und Schnittverletzungen durch scharfe Kanten und Ecken z. B. am Gusskörper und an den Außengewinden der Ventile, Einzelteilen der Stellantriebe sind möglich.

- ▶ Vorsichtig vorgehen.
- ▶ Schutzhandschuhe tragen.

### Umfallen, Herabfallen, Herausschleudern von Teilen

Schwere Verletzungen und Sachschäden durch:

- Umfallen oder Herabfallen von Ventil- oder Antriebsteilen,
- Wegschleudern von Teilen bei unzulässigen Druckerhöhungen (Bersten von Bauteilen),
- unzulässigen Druckabfall (z. B. bei Spanneinrichtungen).
- ▶ Schutzbereich gegen Betreten Unbefugter sichern.
- ▶ Teile gegen Umfallen und Herabfallen sichern.
- ▶ Maximalen Betriebsdruck des Ventils nicht überschreiten.

### Flüssigkeiten unter Druck

Schwere Verbrennungen und Flüssigkeitsstrahl-Verletzungen durch fehlerhafte Anschlüsse sind möglich.

- ▶ Maximalen Betriebsdruck des Ventils nicht überschreiten.
- ▶ Nach Befüllen der Anlage alle Anschlüsse prüfen.
- ▶ Schutzbereich gegen Betreten Unbefugter sichern.

### Heiße bzw. kalte Oberflächen

Schwere Verbrennungen bzw. Unterkühlungen beim Kontakt mit heißen bzw. kalten Oberflächen an Ventilen und Rohrleitungen sind möglich.

- ▶ Vor dem Beginn der Arbeiten abwarten, bis die Temperatur der Rohrleitungen und Ventile in etwa 10 bis 40 °C entspricht.

### Störungen des Bewegungsapparates

Schwere Störungen des Bewegungsapparates (z. B. Rückenschäden) durch ungesunde Körperhaltung oder besondere Anstrengung (z. B. Gewichtsbelastung) sind möglich.

- ▶ Vorsichtig vorgehen.

## 2.3 Verantwortung des Betreibers

Der Stellantrieb mit Ventil und Komponenten darf nur in einem technisch ordnungsgemäßen und sicheren Zustand betrieben werden. Der Betreiber hat folgende Punkte zu beachten:

- Stellen Sie sicher, dass die Betriebsanleitung allen Personen zur Verfügung steht, die Arbeiten am Stellantrieb mit Ventil und Komponenten durchführen.
- Stellen Sie sicher, dass alle Personen diese Betriebsanleitung und die relevante Nutzungsdokumentation der Komponenten vor der Arbeit am Stellantrieb mit Ventil und Komponenten gelesen und verstanden haben.
- Stellen Sie die am Montageort geforderten Umgebungsbedingungen und Abstände sicher.
- Stellen Sie sicher, dass die Montage, Installation und Inbetriebnahme entsprechend der Aufgaben nur von einem Monteur, einer Elektrofachkraft oder einem Inbetriebnahmetechniker ausgeführt werden. Siehe Absatz "Qualifikationen des Personals", Seite 7.
- Informieren Sie bei Beschädigung von Stellantrieb und/oder Ventil Ihren Kieback&Peter-Ansprechpartner.
- Stellen Sie sicher, dass das Personal die landesspezifisch vorgeschriebene Persönliche Schutzausrüstung (PSA) erhält und jederzeit verwendet.

## 2.4 Qualifikationen des Personals

### Monteur

Als Monteur gilt, wer mit dem beschriebenen Stellantrieb mit Ventil vertraut ist und aufgrund seiner fachlichen Ausbildung, ausreichende Kenntnisse und Erfahrungen besitzt. Der Monteur kennt die einschlägigen Bestimmungen, kann übertragene Arbeiten beurteilen und mögliche Gefahren erkennen.

### Elektrofachkraft

Als Elektrofachkraft gilt, wer mit dem beschriebenen Stellantrieb vertraut ist. Aufgrund seiner fachlichen Ausbildung, Kenntnisse und Erfahrungen beherrscht er die Aufgabengebiete Kabel-, Leitungen und Verlegesysteme sehr gut, hat gute Kenntnisse in den Bereichen Elektrotechnik, elektrische Maschinen und Antriebe sowie Grundlagenkenntnisse der Feldbussysteme. Die Elektrofachkraft kennt die einschlägigen Bestimmungen, kann übertragene Arbeiten beurteilen und mögliche Gefahren erkennen.

Die fachliche Qualifikation als Elektrofachkraft wird i. d. R. durch den erfolgreichen Abschluss einer Ausbildung, z. B. als Elektroingenieur oder Elektrotechniker, nachgewiesen. Eine Ausbildung kann auch durch eine mehrjährige Tätigkeit mit Ausbildung in Theorie und Praxis nach Überprüfung durch eine Elektrofachkraft nachgewiesen werden.

### Inbetriebnahmetechniker

Als Inbetriebnahmetechniker gilt, wer sich mit den Heizungs-, Lüftungs- und Klimaanlage auskennt. Aufgrund seiner fachlichen Ausbildung, Kenntnisse und Erfahrungen beherrscht er die Aufgabengebiete Feldgeräte (Sensoren und Aktoren), Feldbussysteme sowie elektrische Maschinen und Antriebe sehr gut. Der Inbetriebnahmetechniker kennt die einschlägigen Bestimmungen, kann übertragene Arbeiten beurteilen und mögliche Gefahren erkennen.

## Wer darf welche Aufgaben ausführen?

Tätigkeit	Monteur	Elektrofachkraft	Inbetriebnahme-techniker
<b>Montage</b>			
Ventil montieren	x		
Stellantrieb montieren	x		
<b>Elektrischer Anschluss</b>			
Elektrische Installation		x	
Adresse einstellen		x	x
<b>Inbetriebnahme</b>			
Handbetrieb			x
Antriebsfunktionen konfigurieren			x
<b>Fehler und Abhilfemaßnahmen je nach Fehlerart</b>			
Fehlersuche und -behebung	x	x	x
<b>Außerbetriebnahme, Demontage und Entsorgung</b>			
Stellantrieb außer Betrieb nehmen		x	
Stellantrieb demontieren	x		
Ventil demontieren	x		
Entsorgung	x		

## 2.5 Bestimmungsgemäßer Gebrauch

- Der Stellantrieb mit Ventil sowie weiteren Komponenten ist zur Regelung in Zonen-Nachbehandlungsgeräten für Heizungs-, Lüftungs- und Klimaanlage bestimmt.
- Betreiben Sie den Stellantrieb nur mit einem der vorgegebenen Ventile, dem originalen Ventilzubehör und den Komponenten mit zulässigen technischen Daten, siehe Kapitel "Aktorik- und Sensorik-Komponenten", Seite 28.
- Der Stellantrieb mit Ventil und Komponenten ist ausschließlich für den industriellen und gewerblichen Gebrauch vorgesehen, betreiben Sie diesen nicht im privaten Bereich oder Haushalt.
- Betreiben Sie den Stellantrieb mit Ventil und Komponenten ausschließlich in Innenräumen.
- Halten Sie während des Betriebs, Transports und der Lagerung die vorgegebenen Umgebungsbedingungen ein.
- Verwenden Sie nur ein geeignetes Betriebsmedium.
- Betreiben Sie den Stellantrieb mit Ventil sowie weiteren Komponenten ausschließlich im Originalzustand. Umbauten am Stellantrieb und/oder Ventil können unvorhergesehene Gefahren zur Folge haben und sind aus diesem Grund nicht erlaubt.
- Beachten Sie Informationen und Sicherheitshinweise in den Datenblättern, Betriebsanleitungen und weiteren Nutzungsdokumenten der Komponenten.



## 3 Beschreibung

### 3.1 Gerätevarianten

MD15-BUS-Q	Kleinstellantrieb für Kombiventile der Baureihe RBQ15..32
MD15-BUS-N-Q	Kleinstellantrieb für Kombiventile der Baureihe RBQ15..32 ohne Ein- und Ausgänge
MD15-BUS-HE	Kleinstellantrieb für Ventile der Baureihe R10..20
MD15-BUS-N-HE	Kleinstellantrieb für Ventile der Baureihe R10..20 ohne Ein- und Ausgänge

### 3.2 Funktionsweise

Der Stellantrieb mit Ventil und weiteren Komponenten ist für stetige Regelungen in Zonen-Nachbehandlungsgeräten für Heizungs-, Lüftungs- und Klimaanlage bestimmt. Anwendungsbeispiele sind Fan-Coil-Anlagen, Heiz- und Kühldecken, etc.

Die Ansteuerung erfolgt über BACnet MS/TP oder Modbus RTU Kommunikation.

Zwei universelle binäre und analoge Eingänge, davon ist einer als analoger Ausgang verwendbar, stehen zur Weiterverarbeitung über BACnet MS/TP oder Modbus in einer Automationsstation oder für interne Funktionen zur Verfügung.

In Verbindung mit differenzdruckunabhängigen Regelventilen der Baureihe RBQ15..32 lässt sich der vorgegebene Volumenstrom direkt regeln.

Folgende Regelfunktionen können konfiguriert werden:

- Regelung nach Raumtemperatur
- Regelung nach Rücklauftemperatur
- Regelung nach thermischer Leistung \*1)
- Regelung der Differenztemperatur

Folgende integrierte Funktionen stehen zu Verfügung und lassen sich über Bus konfigurieren:

Basisfunktion	<ul style="list-style-type: none"><li>■ Automatische Schließpunkterkennung</li><li>■ Positionierung</li><li>■ Invertierung der Stellrichtung</li><li>■ Ventilblockierschutzfunktion</li><li>■ Einstellung von Ventilkennlinien</li><li>■ Konfiguration der hydraulischen Abgleichwerte</li><li>■ Temperaturerfassung</li><li>■ Spülfunktion</li><li>■ Konfiguration der Status-LED</li><li>■ Konfiguration Stellgeschwindigkeit</li><li>■ Endlagenbereich</li></ul>
Berechnungsfunktion	<ul style="list-style-type: none"><li>■ Berechnung des Volumenstroms *1)</li><li>■ Berechnung der thermischen Leistung *1)</li><li>■ Berechnung der thermischen Energie *1)</li></ul>
Begrenzungsfunktion	<ul style="list-style-type: none"><li>■ Begrenzung der Rücklauftemperatur</li><li>■ Begrenzung der thermischen Leistung *1)</li><li>■ Begrenzung der Differenztemperatur</li><li>■ Begrenzung Stellsignal min/max</li></ul>
Regelfunktionen	<ul style="list-style-type: none"><li>■ Regelung der Raum- oder Vorlauftemperatur</li><li>■ Regelung der Rücklauftemperatur</li><li>■ Regelung nach thermischer Leistung *1)</li><li>■ Regelung der Differenztemperatur</li></ul>
Systemüberwachung	<ul style="list-style-type: none"><li>■ Leckageerkennung</li><li>■ Betriebs- und Störmeldungen</li><li>■ Busüberwachung</li><li>■ Frostschutz- und Taupunktwächter</li></ul>

\*1) Kombiventile der Baureihe RBQ15..32 erforderlich

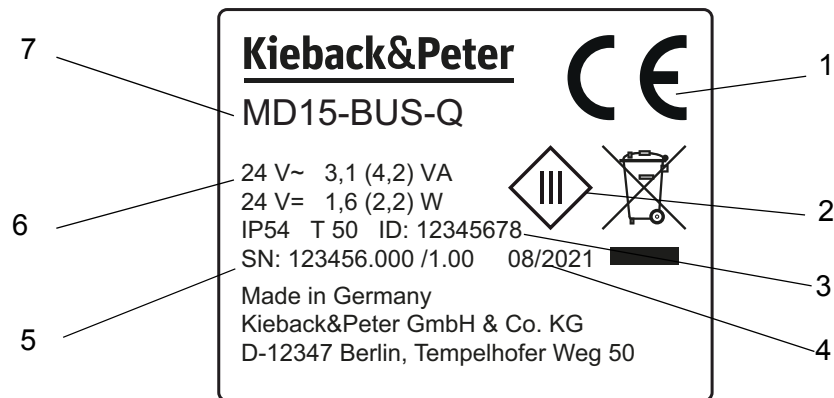


#### HINWEIS

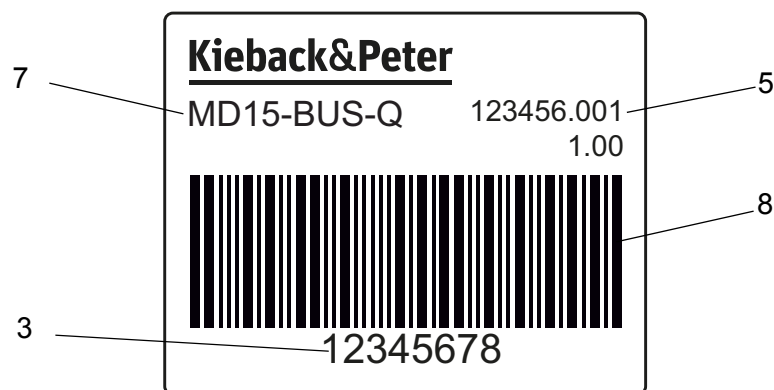
Informationen zur **Konfiguration und Anwendungsbeispiele**, sowie die Datenpunktliste finden Sie im Handbuch 3.09-20.370-01 "Konfiguration und Anwendungsbeispiele MD50-BUS und MD15-BUS-XX".

### 3.3 Identifikation des Produkts

Das Typenschild ist auf der Unterseite des Stellantriebgehäuses angebracht. Zwei Barcode Aufkleber sind dem Gerät beigelegt.



- 1 CE-Zeichen
- 2 Schutzklasse
- 3 BACnet device ID
- 4 Monat, Baujahr
- 5 Seriennummer / Revisionsnummer
- 6 Nennspannung und Leistungsaufnahme
- 7 Artikelnummer



- 8 Barcode (BACnet Device ID)



#### HINWEIS

Angaben zum Typ des Ventils finden Sie auf dem Gusskörper des Ventils.

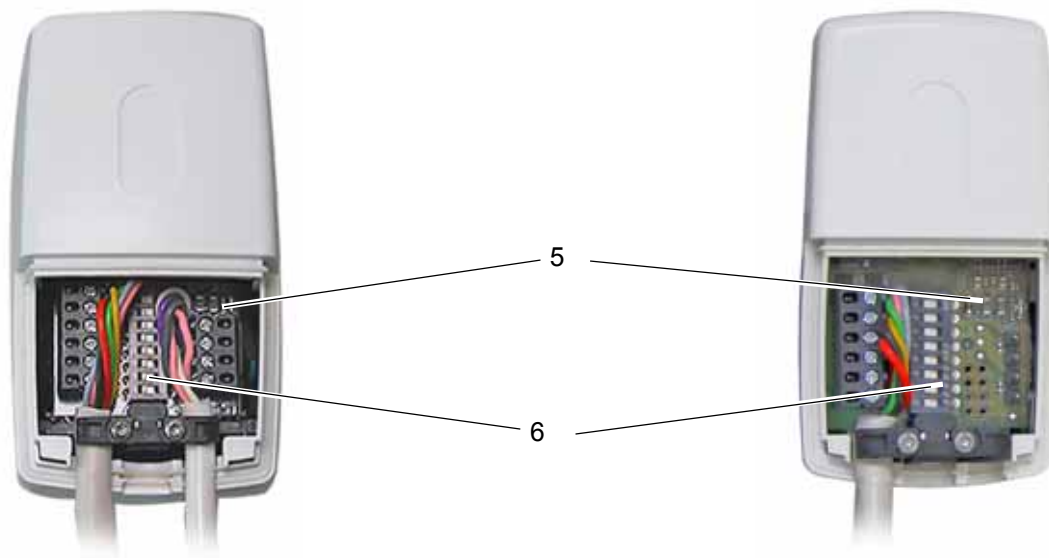
## 3.4 Stellantrieb

### 3.4.1 Aufbau



3-1: Aufbau Stellantrieb

- 1 Revisionsdeckel
- 2 Gehäuse
- 3 Stellungsanzeige
- 4 Überwurfmutter



3-2: Anzeigen und Bedienelemente an Stellantrieben MD15-BUS-Q und MD15-BUS-N-Q

- 5 Status-LED
- 6 Schalter 1 bis 8

### 3.4.2 Technische Daten

Nennspannung	24 V AC $\pm 10$ %; 50/60 Hz; 24 V DC $\pm 10$ %
Dimensionierung	4,2 VA (24 V AC); 2,2 W (24 V DC)
Leistungsaufnahme	nominal: 3,1 VA (24 V AC); 1,6 W (24 V DC) Ruhemodus: 2,1 VA (AC); 1,0 W (DC)
Einschaltstrom	- 24 V DC; 5,0 A; 0,025 A <sup>2</sup> s - 24 V AC; 7,2 A; 0,052 A <sup>2</sup> s
Schnittstelle	BACnet MS/TP Master oder RS485 Modbus RTU Slave; max. 1000 m Baudratenabhängig siehe S.14
Ansteuerung	direkt über BACnet MS/TP oder Modbus durch Automationsstation oder Gateway
Ein- und Ausgänge	nur für MD15-BUS-Q, MD15-BUS-HE 1 universeller Eingang (P1) 1 universeller Ein- und Ausgang (P2) über Bus unabhängig parametrierbar als: - binärer Eingang, potentialfrei, max. 500 Ohm, 1 mA; 13 V DC - analoger Eingang, siehe Tabelle "Fühlertypen", S.15 - analoger Ausgang 0..10 V DC, 1 mA nur P2
Anschluss	nur für MD15-BUS-Q, MD15-BUS-HE - zwei fest vormontierte Kabel 1,5 m; 2 x 0,5 mm <sup>2</sup> / 2 x 2 x 0,34 mm <sup>2</sup> geschirmt und 1,5 m; 4 x 0,5 mm <sup>2</sup> nur für MD15-BUS-N-Q, MD15-BUS-N-HE - ein fest vormontierte Kabel 1,5 m; 2 x 0,5 mm <sup>2</sup> / 2 x 2 x 0,34 mm <sup>2</sup> geschirmt
Schalleistung	<23 dB (A)
Stellhub	MD15-BUS-Q und MD15-BUS-N-Q: max. 9 mm MD15-BUS-HE und MD15-BUS-N-HE: max. 4 mm
Stellzeit	Konfigurierbar 16 s/mm, 22 s/mm, 28 s/mm
Stellkraft	MD15-BUS-Q und MD15-BUS-N-Q: 150 N MD15-BUS-HE und MD15-BUS-N-HE: 100 N
zulässige Mediumtemperatur im Ventil	-10..+120 °C
Umgebungstemperatur	0..50 °C
Umgebungsfeuchte	0..85 % r. F., nicht kondensierend
Überspannungskategorie	III
Verschmutzungsgrad	2
Schutzart	IP54, nur bei entsprechender Einbaulage (siehe S. 32)
Schutzklasse	III nach EN 60730
Einbaulage	360°
Wartung	wartungsfrei
Gewicht	MD15-BUS-Q und MD15-BUS-HE: 350 g MD15-BUS-N-Q und MD15-BUS-N-HE: 275 g

## Bus-Kommunikation

Schnittstelle	EIA-485 / RS-485
Übertragungsart	BACnet MS/TP Master oder Modbus RTU Slave
unterstützte Baudraten	9.600, 19.200, 38.400 *1), 57.600, 76.800, 115.200 bps
Start/Stopbits	8N1, 8N2 *1)
Anzahl Busteilnehmer	empfohlen bis zu 32, max. 64
Buslast	1/8 Unit Load
Terminierung	im Gerät schaltbar, 120 Ohm
Bias Netzwerk	ist im Master zu setzen
empfohlene Leitung	Twisted-Pair-Kabel mit Schirm (Wellenwiderstand ca. 120 Ohm)
bei Bustopologie mit 115.200 baud	empfohlene Leitungslänge max. 500 m
bei Bustopologie mit 38.400 / 57.600 baud	empfohlene Leitungslänge max. 750 m
bei Bustopologie mit 9.600/19.200 baud	empfohlene Leitungslänge max. 1000 m
Stichleitungen	Leitungslänge max. 2 m

\*1) Auslieferungszustand

## Modbus Eigenschaften

unterstützte Modbus Funktionscodes	Code	Funktion
	0x03	Read Holding Register
	0x06	Write Holding Register
	0x03	Read Holding Multiple
	0x10	Write Holding Multiple

## BACnet Eigenschaften

Greäteprofil	B-ASC	BACnet Application Specific Controller
BACnet Interoperability Building Blocks (BIBBs)	DS-RP-B	Data Sharing-ReadProperty-B
	DS-RPM-B	Data Sharing-ReadPropertyMultiple-B
	DS-WP-B	Data Sharing-WriteProperty-B
	DS-WPM-B	Data Sharing-WritePropertyMultiple-B
	DS-COV-B	Data Sharing-COV-B
	DM-DDB-B	Device Management-Dynamic Device Binding-B
	DM-DOB-B	Device Management-Dynamic Object Binding-B
	DM-DCC-B	Device Management-DeviceCommunicationControl-B
	DM-TS-B	Device Management-TimeSynchronization-B
	DM-UTC-B	Device Management-UTCTimeSynchronization-B
	DM-RD-B	Device Management-ReinitializeDevice-B
	DM-R-B	Device Management-Restart-B
	DM-BR-B	Device Management-Backup and Restore-B
	Objekttypen	AI
AO		Analog Output Object
AV		Analog Value Object
BI		Binary Input Object
BV		Binary Value Object
DEV		Device Object
FIL		File Object
MI		Multi-state Input Object
MV		Multi-state Value Object
NP		Network Port Object



### HINWEIS

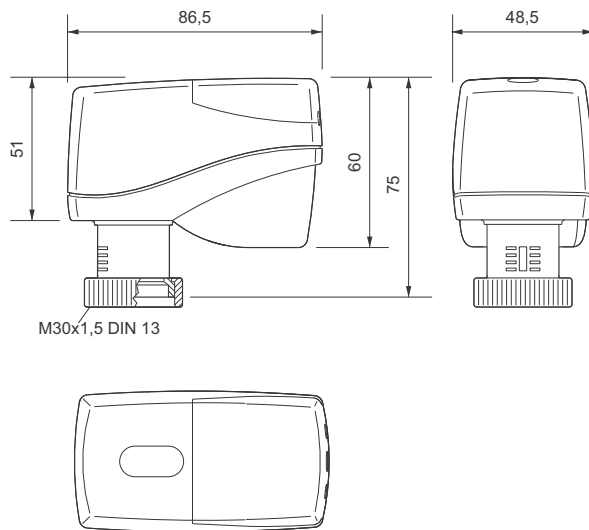
Ausführliche Informationen zu BACnet PICS finden Sie im Dokument "MD15/50-BUS BACnet Protocol Implementation Conformance Statement (PICS)" 3.09-20.365-05-EN

### Fühlertypen

Fühlertyp	Messbereich
0..10 V	0..100 %
KP10	-50..+150 °C
Ni1000 (DIN)	-50..+150 °C
Ni1000 (L&G)	-50..+150 °C
PT1000	-50..+150 °C
Potentiometer 10k	0..100 %
Potentiometer 10k	-3..+3 K
Potentiometer 10k	-5..+5 K

## Abmessungen

- MD15-BUS-Q, MD15-BUS-N-Q, MD15-BUS-HE und MD15-BUS-N-HE



## Sonstige Eigenschaften

Anzeige	LED Anzeige für Betriebsspannung und Status
Stellungsanzeige	Hubskale
Handverstellung	nur im spannungslosen Zustand Buchse für Innensechskantschlüssel unter dem Abdeckungsstopfen auf der Antriebshaube, Schlüsselaufnahme 4 mm
Ventilblockierschutz	optional einschaltbar
Kennlinien	linear oder gleichprozentig

### 3.4.3 Funktionen des Kleinstellantriebes



#### ACHTUNG

Einige Funktionen stehen erst nach Durchführung der Inbetriebnahme und BUS-Parametrierung zur Verfügung und können je nach verwendeten Typ abweichen.



#### HINWEIS

Bei Verwendung einer Automationsstation vom Automationssystem DDC4000 sowie der Verwendung des BACnet Protokolls ist zu beachten, dass die Zählweise von Multistate Werten im DDC-System (Nummerierung beginnend mit 0) von der Zählweise der BACnet Werte (Nummerierung beginnend mit 1) abweicht.

Für eine bessere Lesbarkeit wird für BACnet und Modbus Kommunikation der Begriff Bus gewählt.



## Basisfunktion

### **Automatische Schließpunkterkennung**

Im Rahmen des Initialisierungslaufes wird der Ventilschließpunkt erkannt. Im Betrieb erfolgt eine zyklische Re-Initialisierung.

### **Positionierung**

Der Stellantrieb wird mit stetiger Ansteuerung betrieben. Das Stellsignal (0..100%) wird per Bus-Kommunikation übertragen.

Die aktuelle Position (0..100%) kann über den Bus abgefragt werden.

Alternativ kann das Stellsignal über einen 0..10V Eingang vorgegeben werden. Auch ohne Buskommunikation ist so die Nutzung der integrierten Funktionen möglich.

### **Invertierung der Stellrichtung**

Die Stellrichtung des Ventils kann invertiert werden.

100% = Auf oder 100% = Zu.

### **Ventilblockierschutzfunktion**

Der Antrieb verfügt über eine einschaltbare Ventilblockierschutzfunktion. Die Zykluszeit kann über die Bus-Parametrierung konfiguriert werden.

Bei Wert = 0 wird diese Funktionalität deaktiviert.

Der Ventilblockierschutz verhindert das Festsetzen des Kegels bei längerem Ventilstillstand.

### **Einstellung von Ventilkennlinien (nur bei MD15-BUS-Q und MD15-BUS-N-Q)**

Über Bus-Parametrierung sind verschiedene Ventiltypen mit deren Kennlinien auswählbar.

Mit Auswahl der Ventilkennlinien werden automatisch auch die passenden Volumenstromgrenzwerte für den Einstellbereich in l/h gewählt.

Unabhängig davon kann zwischen einer linearen, einer gleichprozentigen und einer invertiert gleichprozentigen Kennlinie umgeschaltet werden.

### **Konfiguration der hydraulischen Abgleichwerte**

Über Bus Parametrierung kann jeweils ein max. Volumenstrom (hydraulischer Abgleich) für den Heizbetrieb und den Kühlbetrieb festgelegt werden.

Mit dem Change-Over Betrieb gibt der Bus Master den Heiz- bzw. Kühlbetrieb für den Stellantrieb vor, damit wird automatisch der entsprechende max. Volumenstrom gewählt.

### **Temperaturerfassung (nur bei MD15-BUS-Q und MD15-BUS-HE)**

Die Temperaturen der Vor- und Rücklaufleitung können über zwei angeschlossene Temperatursensoren erfasst und über Bus abgefragt werden.

### **Spülfunktion**

Der Antrieb verfügt über eine automatische Spülfunktion. Dabei wird das Ventil unabhängig des hydraulischen Abgleichs vollständig temporär geöffnet. Die Zykluszeit kann über die Bus-Parametrierung konfiguriert werden.

Bei Wert = 0 wird diese Funktionalität deaktiviert.

### **Konfiguration der Status-LED**

Statusanzeige der LED kann wie folgt konfiguriert werden:

- Aus
- Betriebsstatus ohne Bus
- Betriebsstatus mit Bus

## Konfiguration Stellgeschwindigkeit

Stellgeschwindigkeit ist in 3 Stufen konfigurierbar:

- Schnell: 16 s/mm
- Normal: 22 s/mm
- Langsam: 28 s/mm

## Endlagenbereich

Über den Bus ist der Endlagenbereich konfigurierbar. In diesem Bereich des Stellsignals fährt der Antrieb immer in die jeweilige obere oder untere Endlage.

## Berechnungsfunktion

### Berechnung des Volumenstroms in Kombination mit RBQ Ventilen (nur bei MD15-BUS-Q und MD15-BUS-N-Q)

In Kombination mit einem druckunabhängigen RBQ Ventil wird auf Basis der eingestellten Ventilkennlinie und der aktuellen Antriebsposition der momentane Volumenstrom errechnet und kann über Bus abgefragt werden.



---

#### HINWEIS

Der Mindestdifferenzdruck am Ventil ist zu beachten, weitere Informationen dazu in der Produktbeschreibung Datenblatt 3.10-20.000-01.

---

### Berechnung der thermischen Leistung (nur bei MD15-BUS-Q)

Auf Basis des errechneten Volumenstroms und der Temperaturdifferenz zwischen Vor- und Rücklauf wird die aktuelle thermische Leistung errechnet und kann über Bus abgefragt werden.



---

#### HINWEIS

Die Leistung wird vorzeichenunbehaftet angegeben, also wird auch Kühlmedium (Rücklauf wärmer als Vorlauf) als positiver Leistungswert angezeigt.

---

### Berechnung der Energie (nur bei MD15-BUS-Q)

Auf Basis der thermischen Leistung wird die Energie seit Betriebsbeginn berechnet. Bei eingestellter Uhrzeit wird zudem die Energie seit 0 Uhr und der vergangenen 24 h berechnet.

## Begrenzungsfunktion

### **Begrenzung der Rücklaufemperatur (nur bei MD15-BUS-Q und MD15-BUS-HE)**

Die Begrenzung der Rücklaufemperatur erfolgt auf Basis des über Bus konfigurierten Grenzwerts und der aktuell gemessenen Rücklaufemperatur.

Im Change-Over Mode "Heizen" wird bei Überschreitung des konfigurierten Rücklaufemperatur Grenzwerts der Volumenstrom reduziert, bis der Grenzwert wieder erreicht wird.

Im Change-Over Mode "Kühlen" wird bei Unterschreitung des konfigurierten Rücklaufemperatur Grenzwerts der Volumenstrom reduziert, bis der Grenzwert wieder erreicht wird.

Die Sensitivität der Begrenzung ist einstellbar.

### **Begrenzung der thermischen Leistung (nur bei MD15-BUS-Q)**

Die Begrenzung der thermischen Leistung erfolgt auf Basis des über Bus konfigurierten Grenzwerts und der aktuell berechneten Momentanleistung.

Bei Überschreitung der konfigurierten maximalen thermischen Leistung wird der Volumenstrom reduziert, bis der Grenzwert wieder erreicht wird.

Die Sensitivität der Begrenzung ist einstellbar.

### **Begrenzung der Differenztemperatur**

Die Begrenzung der Differenztemperatur erfolgt auf Basis des über Bus konfigurierten Grenzwerts und der aktuell berechneten Differenztemperatur.

Bei Überschreitung der konfigurierten maximalen Differenztemperatur wird der Volumenstrom reduziert, bis der Grenzwert wieder erreicht wird.

Die Sensitivität der Begrenzung ist einstellbar.

## Regelfunktionen

### **Regelung der Leistung (nur bei MD15-BUS-Q)**

Anhand der errechneten thermischen Momentanleistung kann eine Regelung auf einen vorgegebenen Leistungswert erfolgen.

### **Regelung der Raum- oder Vorlaufemperatur**

Die Regelung der Raum- oder Vorlaufemperatur erfolgt auf Basis der über Bus konfigurierten Sollwerttemperatur und der übertragenen oder gemessenen Raumtemperatur.

### **Regelung der Rücklaufemperatur (nur bei MD15-BUS-Q und MD15-BUS-HE)**

Die Regelung der Rücklaufemperatur erfolgt auf Basis der über Bus konfigurierten Sollwerttemperatur und der übertragenen oder gemessenen Rücklaufemperatur.

### **Regelung der Differenztemperatur (nur bei MD15-BUS-Q und MD15-BUS-HE)**

Die Regelung der Differenztemperatur erfolgt auf Basis des über Bus konfigurierten Sollwertes Differenztemperatur und der Differenz der beiden angeschlossenen Temperatursensoren.



#### **HINWEIS**

Die integrierten Regelfunktionen sind auf den Stellantrieb mit Ventil begrenzt. Der Bus Master erhält das Regelergebnis nur als Statusinformation.



#### **HINWEIS**

Die Regelparameter sind anlagenspezifisch anzupassen.

---

## Systemüberwachung

### Leckageerkennung (nur bei MD15-BUS-Q und MD15-BUS-HE)

Anhand der gemessenen Werte von Vor- und Rücklaufftemperatur wird bei geschlossenem Ventil eine mögliche interne Leckage detektiert.

Eine Leckage wird erkannt, wenn bei geschlossenem Ventil für mindestens 6 h die gemessene Temperaturdifferenz größer als 8 K ist.

### Betriebs- und Störmeldungen

Sämtliche durch den Antrieb erfasste Daten können per Bus abgefragt werden. Anhand dieser Daten lässt sich der Zustand der Hydraulik beurteilen und mögliche Fehler und Ausfälle frühzeitig erkennen.

### Busüberwachung

Die Busausfallerkennung lässt sich über Bus parametrieren.

Wird ein Busausfall erkannt, fährt das Ventil auf, zu oder in die vorgegebene Notposition.

### Frostschutz- und Taupunktwärter

Der Antrieb bietet verschiedene Möglichkeiten, einen Frostschutz- oder Taupunktwärter anzuschließen. Beim Ansprechen des Wächters fährt der Antrieb in eine konfigurierbare Notposition.

### 3.5 Zwei-Wege-Kombiventile RBQ15..32 für MD15-BUS-Q und MD15-BUS-N-Q

Kombiventile zur automatischen differenzdruckunabhängigen Durchflussregelung (hydraulischer Abgleich).

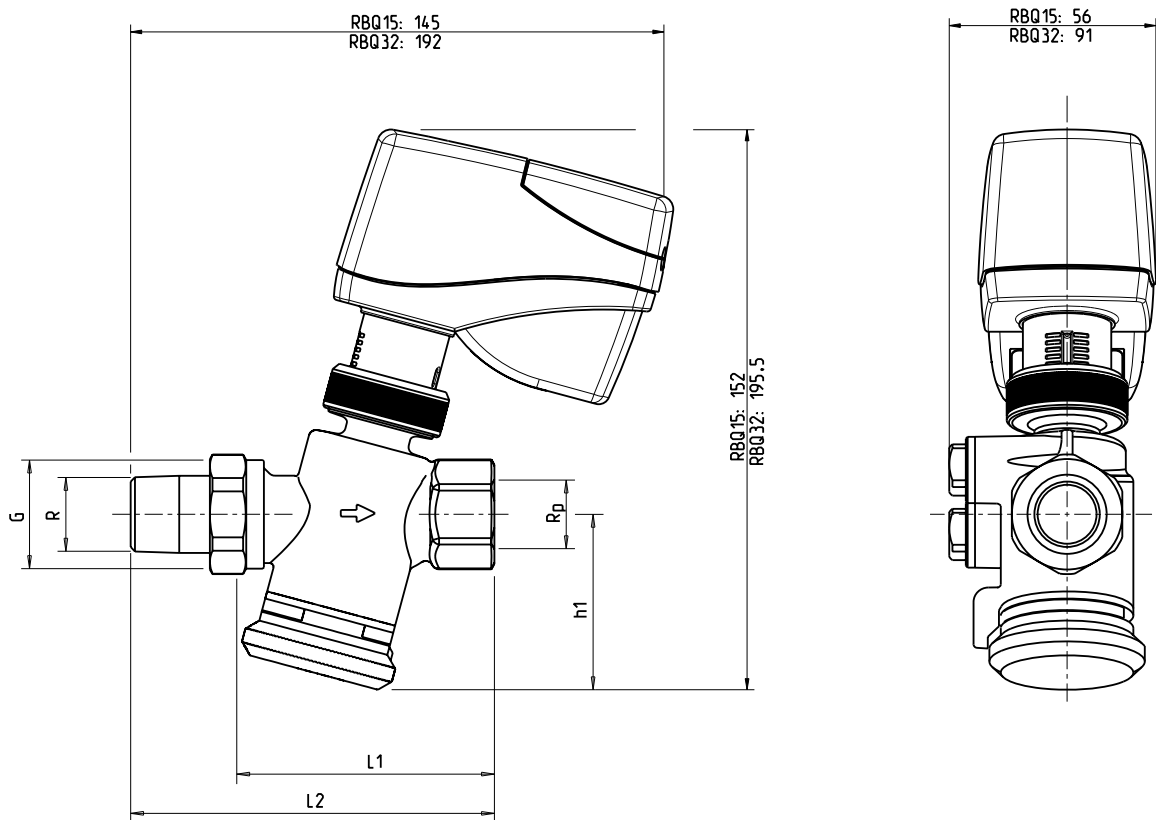
#### 3.5.1 Typen

Typ	DN	PN	Volumenstrombereich [l/h]	Regelbereich [kPa]	Anschluss [Zoll]	Gewicht [kg]
RBQ15/0,5	15	16	30..210	20..400	G 3/4; Rp 1/2	0,45
RBQ15/1,1	15	16	90..450	20..400	G 3/4; Rp 1/2	0,45
RBQ15/1,8	15	16	150..1050	20..400	G 3/4; Rp 1/2	0,45
RBQ20/1,8	20	16	150..1050	20..400	G 1; Rp 3/4	0,52
RBQ20/2,5	20	16	180..1300	15..400	G 1; Rp 3/4	0,73
RBQ25/4,0	25	16	300..2000	15..400	G 1 1/4; Rp 1	1,8
RBQ32/6,0	32	16	600..3600	15..400	G 1 3/4; Rp 1/4	1,9

#### 3.5.2 Technische Daten

Betriebstemperatur	RBQ15..32, -10..+120 °C
max. Betriebsdruck	16 bar (1600 kPa)
max. Differenzdruck	4 bar (400 kPa)
Leckrate	0,01% vom kvs
Stellhub	DN15, DN20 (150..1050 l/h): 2,8 mm DN20 (180..1300 l/h): 3,5 mm DN25, DN32: 4 mm
Medium	Wasser oder Ethylen-/Propylenglycol-Wassergemische (max. 50%, ph-Wert 6,5..10)
Gehäuse	DN15..DN32: entzinkungsbeständiges Messing
Dichtungen	aus EPDM bzw. PTFE

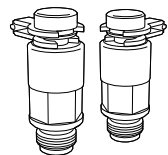
### 3.5.3 Abmessungen



DN	L1 [mm]	L2 [mm]	h1 [mm]	G [Zoll]	R [Zoll]	Rp [Zoll]	$\Delta p$ [bar]
15	70	98,5	48	G 3/4	R 1/2	Rp 1/2	0,2..4
20 (150..1050 l/h)	74	106	48	G 1	R 3/4	Rp 3/4	0,2..4
20 (130..1300 l/h)	85,5	117,5	54,5	G 1	R 3/4	Rp 3/4	0,15..4
25	118	154	79	G 1 1/4	R 1	Rp 1	0,15..4
32	124	165	79	G 1 3/4	R 1 1/4	Rp 1 1/4	0,15..4

### 3.5.4 Zubehör (nicht im Lieferumfang enthalten)

Z221 Messventile



### 3.6 R10..20 Ventile für MD15-BUS-HE und MD15-BUS-N-HE

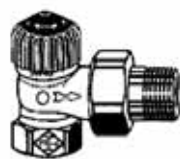
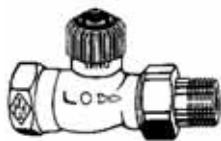
#### 3.6.1 Typen

Rotguss Durchgangsventil PN10 für Wasser bis 120 °C

	Typ	DN	PN	kvs	R
gerader Durchgang	R10D	10	10	1,25	3/8"
	R15D	15	10	1,35	1/2"
	R20D	20	10	2,5	3/4"
Eckform	R10E	10	10	1,25	3/8"
	R15E	15	10	1,35	1/2"
	R20E	20	10	2,5	3/4"
gerader Durchgang mit kvs-Einstellung	R10DV	10	10	0,86	3/8"
	R15DV	15	10	0,86	1/2"
	R20DV	20	10	0,86	3/4"
Eckform mit kvs-Einstellung	R10EV	10	10	0,86	3/8"
	R15EV	15	10	0,86	1/2"
	R20EV	20	10	0,86	3/4"

#### 3.6.2 Technisch Daten - Ventile Rxx

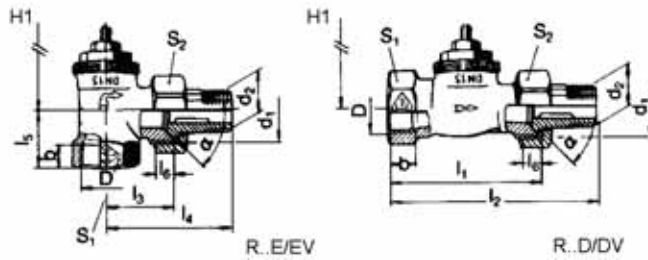
Nennweite	DN10..20
Druckstufe	PN10
Anschluss	Rohrverschraubungen nach DIN EN 2115
Stellhub	2 mm
Mediumtemperatur	Wasser bis 120°C
Gehäuse	Rotguss, vernickelt
Kegel	EPDM
Ventilspindel	Nirostahl
Spindelabdichtung	EPDM
Wartung	wartungsfrei



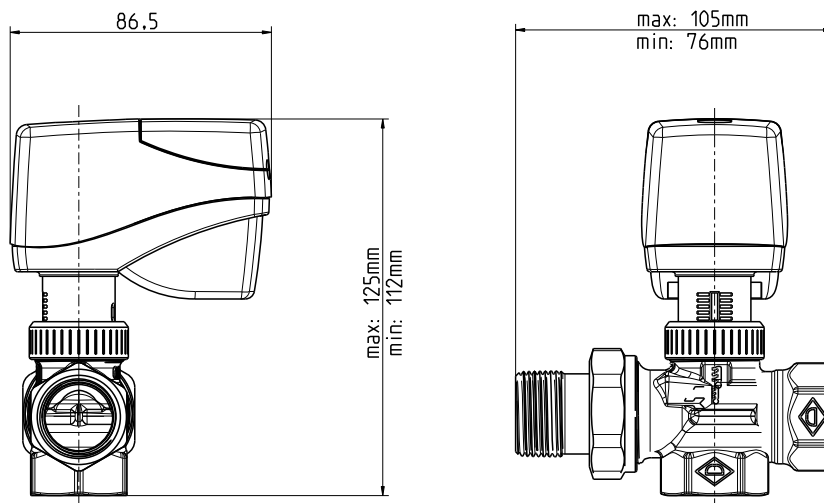
R10..20D, R10..20DV

R10..20E, R10..20EV

## Abmessungen



DN	D	b	d1	d2	I1	I2	I3	I4	I5	I6	S1	S2	H1	H2
		min			±1	±2	±1	±1,5	±1,5	min			±2	±2
10	Rp 3/8	10,1	G 5/8	R 3/8	59	85	26	52	22	6	22	27	69	74
15	Rp 1/2	13,2	G 1/2	R 1/2	66	95	29	58	26	7	27	30	69	74
20	Rp 3/4	14,5	G 1	R 3/4	74	106	34	66	29	8	32	39	69	74



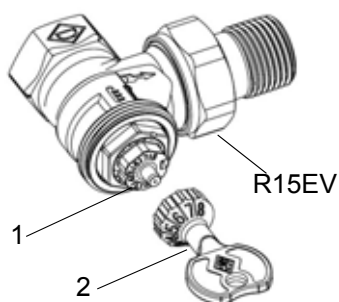
### kvs-Voreinstellung bei den Ventilen R10..20DV/EV

Zur Anpassung an den Wärmebedarf verfügen die Ventile R10..20DV/EV über 8 Durchflussbereiche zur Begrenzung des Heizkörpermassstromes.

Der max. Durchfluss, kvs-Wert (m<sup>3</sup>/h) kann mit den Stellungen 1, 2, 3, 4, 5, 6, 7 und 8 gewählt werden (Lieferstellung = 8 entspricht kvs-Wert = 0,86).

Die Einstellung erfolgt mit einem Steckschlüssel Z29 (Zubehör). Der Einstellwert 1..8 kann am Ventil abgelesen werden und wird durch den montierten Kleinstellantrieb abgedeckt.

Stellung	1	2	3	4	5	6	7	8
kvs-Wert	0,049	0,102	0,185	0,313	0,420	0,565	0,740	0,860



- (1) Einstellmarkierung
- (2) Steckschlüssel Z29 (Zubehör)



### 3.7 Durchgangsventil R10..20DQ und R10..20EQ für MD15-BUS-HE und MD15-BUS-N-HE

#### 3.7.1 Typen

Rotguss Durchgangsventil PN10 für Wasser bis von -10 °C bis +100 °C

	Typ	DN	PN	Durchflussbereich [l/h]
gerader Durchgang	R10DQ	10	10	10..150
	R15DQ	15	10	10..150
	R20DQ	20	10	10..150
Eckform	R10EQ	10	10	10..150
	R15EQ	15	10	10..150
	R20EQ	20	10	10..150

#### 3.7.2 Technische Daten

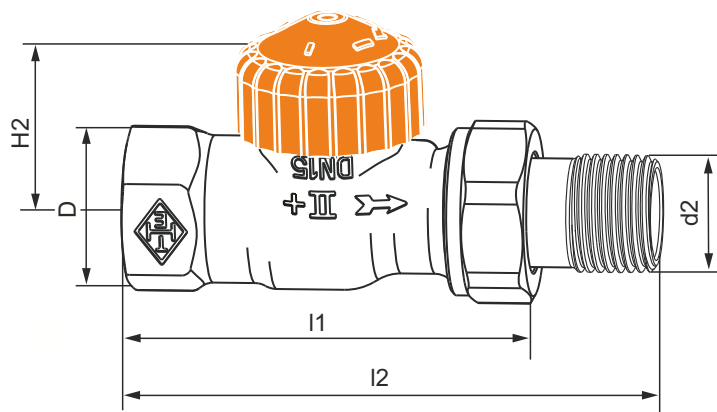
Nennweite	DN10..20
Druckstufe	PN10
Durchflussbereich	Der Durchfluss kann innerhalb des angegebenen Bereiches stufenlos eingestellt werden: 10..150 l/h <b>Werkseinstellung:</b> 150 l/h
Anschluss	für Stellantriebe und Thermostat-Köpfe M30x1,5
Differenzdruck	max. 60 kPa min. 10..100 l/h = 10 kPa; 100..150 l/h = 15 kPa
Hub	1,5 +0,20/-0,25 mm
Temperatur	max. Betriebstemperatur: 100 °C min. Betriebstemperatur: -10 °C
Gehäuse	korrosionsbeständiger Rotguss, vernickelt
Thermostat-Oberteil	Messing, PPS
Druckfeder	Edelstahl
Spindel	Niro-Stahlspindel mit doppelter O-Ring-Abdichtung
Ventilteller	EPDM

#### 3.7.3 Zubehör (nicht im Lieferumfang enthalten)

Z34	Steckschlüssel für die Durchgangsventile RxxDQ und RxxEQ
-----	--

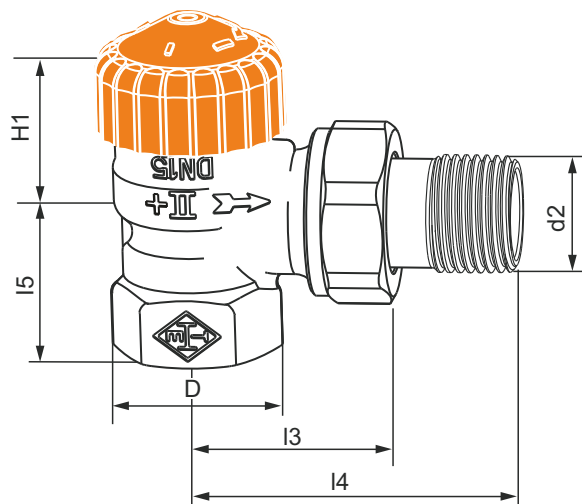
### 3.7.4 Abmessungen

- R10..20DQ



DN	D [Zoll]	d2 [Zoll]	I1 [mm]	I2 [mm]	H2 [mm]
10	Rp3/8	R3/8	59	85	21,5
15	Rp1/2	R1/2	66	95	21,5
20	Rp3/4	R3/4	74	106	23,5

- R10..20EQ



DN	D [Zoll]	d2 [Zoll]	I3 [mm]	I4 [mm]	I5 [mm]	H1 [mm]
10	Rp3/8	R3/8	26	52	23,5	23,5
15	Rp1/2	R1/2	29	58	27	23,5
20	Rp3/4	R3/4	34	66	29	23,5

## Voreinstellung des Durchflussbereiches

Zur Anpassung der Durchflussmenge verfügen die Ventile über eine Voreinstellung.

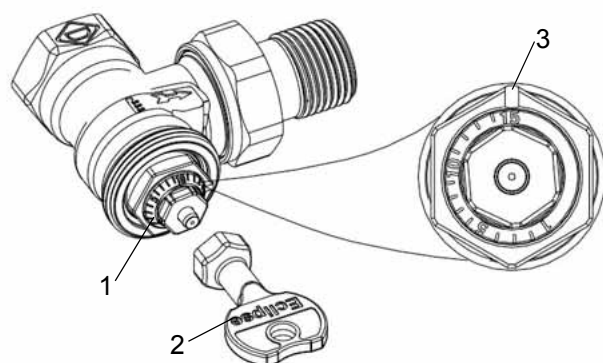
Der max. Durchfluss kann mit den Stellungen 1 bis 15 gewählt werden (Lieferstellung = 15 entspricht max. Durchfluss = 150 l/h).

Die Einstellung erfolgt mit einem Steckschlüssel Z34 (Zubehör). Der Einstellwert 1..15 kann am Ventil abgelesen werden und wird durch den montierten Kleinstellantrieb abgedeckt.

Einstellwert	1	2	3	4	5	6	7	8	9	10	11	12	13	14	15
l/h	10	20	30	40	50	60	70	80	90	100	110	120	130	140	150

Regeldifferenz [xp] max. 2 K

Regeldifferenz [xp] max. 1 K bis 90 l/h



- (1) Skale Einstellwerte
- (2) Steckschlüssel Z34 (Zubehör)
- (3) Einstellmarkierung

Einstellwerte bei unterschiedlicher Heizkörperleistung und Systemspreizung

Q [W]	200	250	300	400	500	600	700	800	900	1000	1200	1400	1600	1800	2000	2200	2400	2600	2800	3000	3200	3400	3600	3800	4000	4800	5300	6500	6800				
$\Delta t$ [K]																																	
10	2	2	3	3	4	5	6	7	8	9	10	12	14	15																			
15	1	1	2	2	3	3	4	5	5	6	7	8	9	10	12	13	14	15															
20	1	1	1	2	2	3	3	3	4	4	5	6	7	8	9	10	10	11	12	13	14	15											
40		1	1	1	1	1	2	2	2	2	3	3	3	4	4	5	5	6	6	7	7	7	8	8	9	10	11	14	15				

$\Delta p$  min. 10 - 100 l/h = 10 kPa  
 $\Delta p$  min. 100 - 150 l/h = 15 kPa

Q = Heizkörperleistung

$\Delta t$  = Systemspreizung

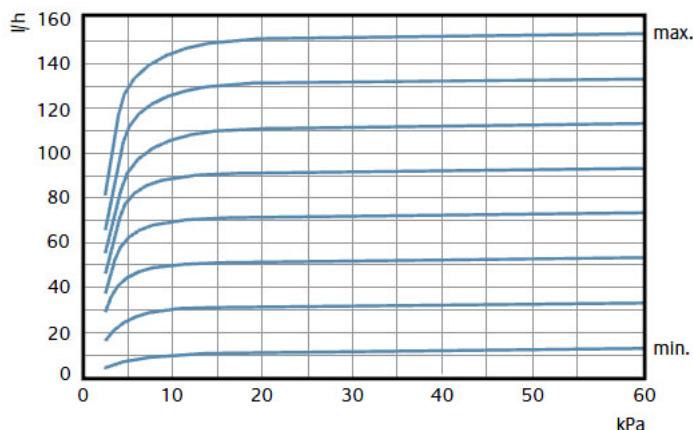
$\Delta p$  = Differenzdruck

**Beispiel:**

Q = 1000 W,  $\Delta t$  = 15 K

Einstellwert: 6 (»60 l/h)

## Diagramm



## 3.8 Aktorik- und Sensorik-Komponenten für MD15-BUS-Q, MD15-BUS-HE

### 3.8.1 Messwertgeber

An den analogen Eingängen können bis zu zwei Anlegetemperatur- oder Tauchtemperatur-Messwertgeber für Temperaturmessungen betrieben werden.

#### Halbleiter-Temperatursensor

Betriebsstrom	typ. 1 mA
Spannungsbereich	2,2 V.. 4,3 V
Produktbeispiele: Anlegetemperatur-Messwertgeber	■ TAVD
Produktbeispiele: Tauchtemperatur-Messwertgeber	<ul style="list-style-type: none"> <li>■ TDE, TDE-10M, TDE-15M, TDE-S3, TDE-S4 und Zubehör: Z6/TD1</li> <li>■ TVDB1..TVDB4, TVDB1-S6..TVDB4-S6</li> <li>■ TDNB1..TDNB4, TDNB1-S6..TDNB4-S6</li> <li>■ TVD1..TVD4, TVD1-S6..TVD4-S6</li> <li>■ TDN1..TDN4, TDN1-S6..TDN4-S6</li> </ul>

#### Raumtemperatur-Messwertgeber

Messelement	aktives Messelement KP10; 2,73 V bei 0 °C; TK=10 mV/K
Funktion	Temperatur-Spannungsgeber
Messbereich	-20..+60 °C
Produktbeispiele:	■ TD11..13, TDF12 und TDF13

### Widerstandsthermometer

Messelement	PT1000, NI1000
Messbereich	-50..+150 °C
Betriebsstrom	typ. 1 mA
Spannungsfestigkeit	13 V
Produktbeispiele: Anlegetemperatur-Messwertgeber	■ TAV/BW
Produktbeispiele: Tauchtemperatur-Messwertgeber	■ TV1/BW..TV4/BW, TV1/BW-S6..TV4/BW-S6

### 3.8.2 Abgesetzte Stellantriebe mit Ventilen

Ansteuersignal	0..10 V DC
Strombelastung	max. 1 mA
Produktbeispiele	<ul style="list-style-type: none"><li>■ DS5 Drehstellantrieb für CBV15 und CBC20 6-Wege-Regel-Kugelhähne</li><li>■ MD50, MD50-R und MD50-E Stellantrieb für Durchgangs-/Dreiwegeventil der Baureihe RBK..und für Kombiventile RBQ40..50 (Cocon QTR DN40..50)</li><li>■ MD15-C, MD15-DA, MD15-HE, MD15-HR, MD15-LP-HE, MD15-SBT und MD15-Q Kleinstellantriebe für diverse Ventile</li></ul>

### 3.8.3 Steuerleitungen für Betriebsspannung

Aderquerschnitt	mind. 0,5 mm <sup>2</sup>
-----------------	---------------------------

## 4 Lieferumfang, Transport und Lagerung

### Lieferumfang

Der Kleinstellantrieb wird als Einzelprodukt ausgeliefert.

Zum maximalen Lieferumfang gehören:

- MD15-BUS-xx Stellantrieb
- Betriebsanleitung "Bus Kleinstellantriebe"
- Montagehinweis "MD15-BUS-xx"



---

### HINWEIS

Das zugelassene Ventil gehört nicht im Lieferumfang und kann optional mit bestellt und geliefert werden.

---

### Transport

- ▶ Stellantrieb, Ventil inkl. Ventilzubehör in einer geeigneten Verpackung transportieren.
- ▶ Stöße und mechanische Beschädigungen vermeiden.
- ▶ Das Produkt nicht werfen oder fallen lassen.
- ▶ Die vorgegebene Umgebungstemperatur von -25..+60 °C und Umgebungsfeuchte von 0..85 % r.F., nicht kondensierend einhalten.

### Lagerung

- ▶ Stellantrieb, Ventil inkl. Ventilzubehör nur in Innenräumen lagern.
- ▶ Stöße und mechanische Beschädigungen vermeiden.
- ▶ Die vorgegebene Umgebungstemperatur von -20..+60 °C und Umgebungsfeuchte von 0..85 % r.F., nicht kondensierend einhalten.

## 5 Montage

### 5.1 Montagebedingungen

- Vorhandene Schutzkappen an den Ventiltoren sind vor der Ventilmontage zu entfernen.
- Bei der Montage dürfen keine Fette oder Öle verwendet werden, diese können die Ventilabdichtungen zerstören.
- Das Rohrleitungssystem und der Armatureninnenraum müssen frei von Fremdkörpern, Schmutzpartikeln sowie Fett und Ölreste sein, gegebenenfalls rausspülen.
- Verspannungen zwischen Armatur- und Rohrleitungsanschluss dürfen nicht auftreten.
- Um Wirbelbildungen im Ventilkörper zu vermeiden, sollte dieser in einem geraden Rohrstrang eingesetzt werden. Als Maß zwischen Ventilflansch und Krümmer oder dergleichen dient der Richtwert  $10 \times$  Nennweite.
- Der Einbauort ist so zu wählen, dass die Umgebungstemperatur am Stellantrieb  $0..+50 \text{ °C}$  eingehalten wird.
- Bei verschmutztem Betriebsmedium ist der Einbau eines Schmutzfängers in der Vorlaufleitung erforderlich. Für Wartungszwecke wird der Einbau von Absperrarmaturen vor und hinter dem Ventil bzw. Anlagenabschnitt empfohlen.
- Bei der Montage ist der zulässige max. Differenzdruck  $\Delta p$  zu beachten.
- Zur Montage des Antriebes sowie zum Abnehmen der Anschlussabdeckung ist ein freier Raum von 150 mm über dem Ventil zu berücksichtigen.
- Durchflusspfeil auf dem Ventilkörper unbedingt beachten! Umgekehrte Durchflussrichtung beeinträchtigt das Regelverhalten!
- Am Ventilkörper darf kein Differenzdruck auftreten. Absperrschieber schließen und Pumpen ausschalten.
- Ventilanschlüsse mit den Rohrleitungen verschrauben.

## 5.2 Ventil und Antrieb montieren



### VORSICHT

Die Montage- und Inbetriebnahmearbeiten dürfen nur durch qualifiziertes Fachpersonal durchgeführt werden!

Ist das Ventil in der Anlage montiert, muss vor Beginn der Arbeiten dafür gesorgt werden, dass kein Differenzdruck im Ventilkörper auftritt. Ggf. Absperrschieber schließen und Pumpen ausschalten. Nach Abkühlen der Rohrleitung kann mit der Stellantriebsmontage begonnen werden.

Hierbei sind die VDE-Bestimmungen und örtlichen Vorschriften einzuhalten. Der Geräteanschluss erfolgt nach dem verbindlichen Anlagenschaltbild.



### ACHTUNG

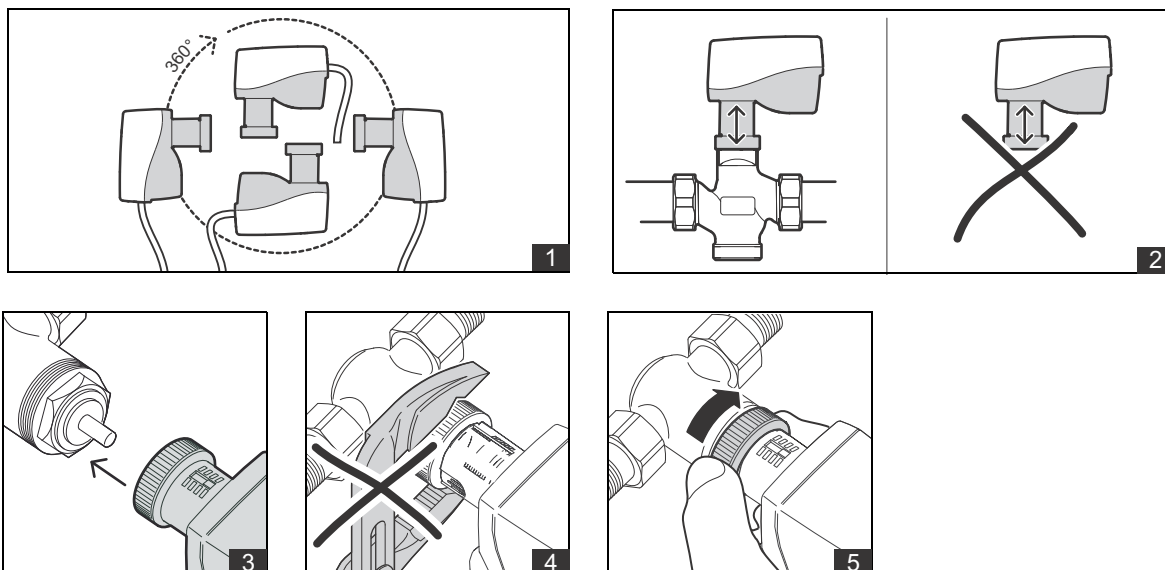
MD15-BUS-xx nicht ohne Ventil elektrisch betreiben!



### HINWEIS

Auslieferungszustand: Der MD15-BUS-xx wird ab Werk in der Montageposition (Spindel vollständig eingefahren) und Schalter 1 bis 8 auf Schalterstellung OFF ausgeliefert.

### Montage



- ▶ **1** Es sind alle Einbaulagen des Stellantriebs erlaubt, in denen die Kabelführung nach unten erfolgt.
- ▶ **2** ACHTUNG! Stellantrieb nicht ohne Ventil betreiben.
- ▶ **3** Stellantrieb auf den Gewindeanschluss des Ventils setzen.
- ▶ **4** ACHTUNG! Keine Rohrzanze verwenden. Stellantrieb und Ventil können beschädigt werden.
- ▶ **5** Überwurfmutter handfest anziehen.

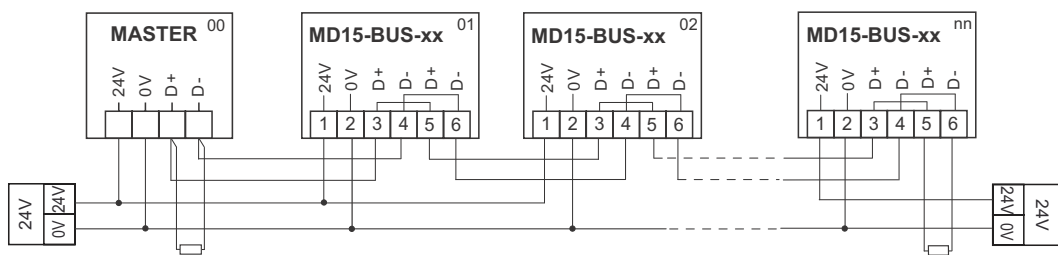


## 6 Elektrischer Anschluss und Inbetriebnahme

### 6.1 Verdrahtungshinweise

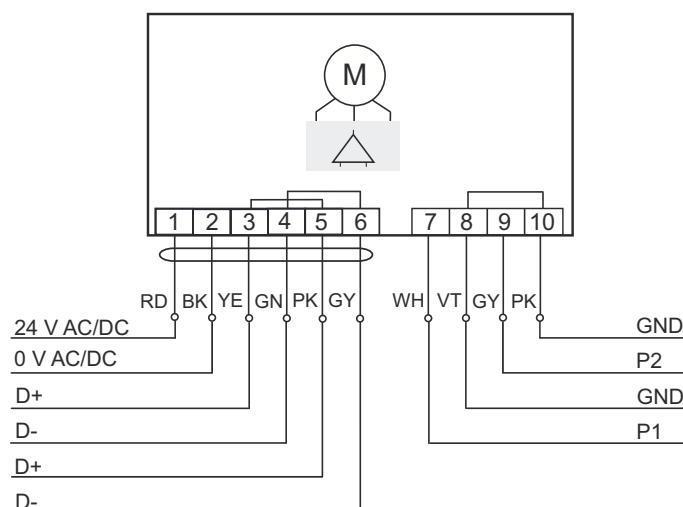
- Setzen Sie paarweise verdrehte, abgeschirmte Anschlussleitungen ein.
- Als Netzwerktopologie ist eine Linienstruktur (keine Sterntopologie) zwingend notwendig. Um die optimale Signalqualität zu gewährleisten, vermeiden Sie Stichleitungen. Wenn Sie Stichleitungen verdrahtungstechnisch nicht vermeiden können, sind Stichleitungen mit einer Leitungslänge von max. 2 m zulässig.
- Installieren Sie am Anfang und am Ende der Kommunikationsleitung ein Abschlusswiderstand von 120 Ohm zwischen den beiden Datenleitungen (D+ und D-).
- Um die Signalqualität zu verbessern, aktivieren Sie vorzugsweise am Bus-Master ein Bias-Netzwerk.
- Die empfohlene Anzahl der Busteilnehmer innerhalb eines Segments beträgt bis zu 32, die maximale Anzahl beträgt 64.
- Stellen Sie eine einheitliche Verdrahtung der Signale D+ und D- für alle Bus-Teilnehmer sicher.
- Der Kleinstantrieb MD15-BUS-xx stellt im Netzwerk eine Buslast von 1/8 Unit Load dar.

### Bus-Topologie

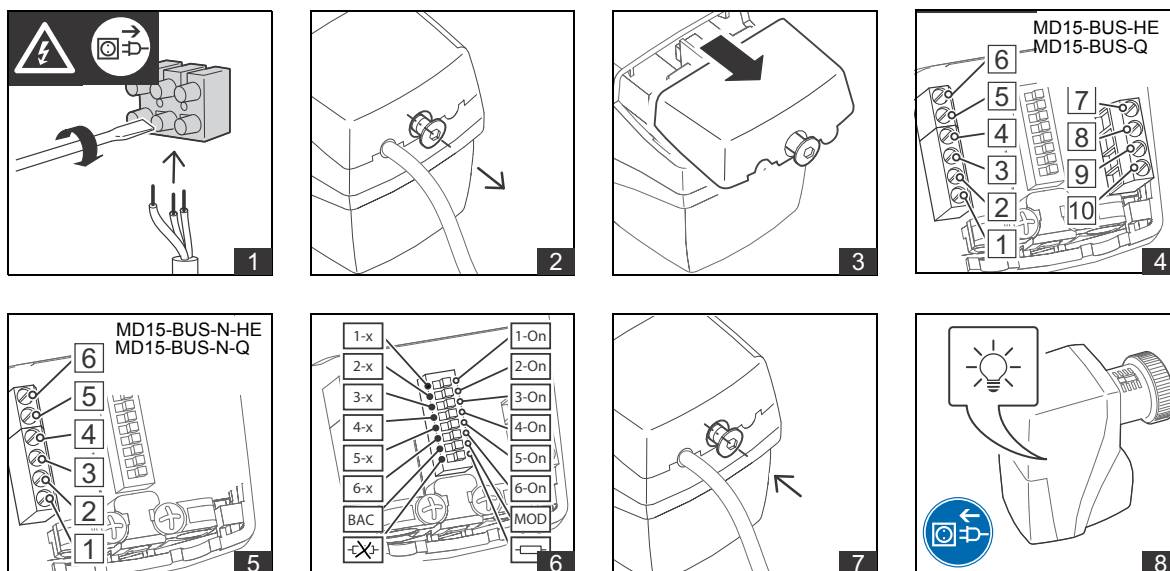
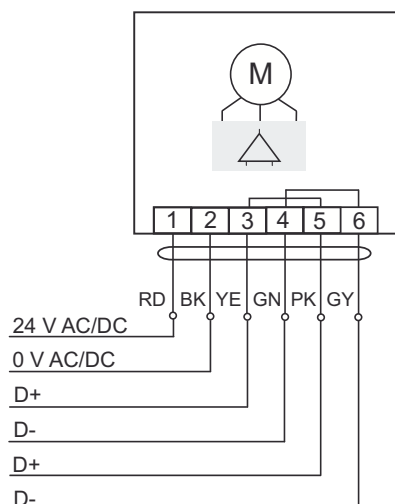


### 6.2 Elektrische Installation

- ▶ Anschlussbild beachten.
- MD15-BUS-Q, MD15-BUS-HE



- MD15-BUS-N-Q, MD15-BUS-N-HE



- ▶ **1** Elektrischen Anschluss des Stellantriebs als feste Installation ausführen.
- ▶ **2 3** Revisionsdeckel demontieren.
- ▶ **4 5** Anschlussbild beachten.
- ▶ **6** Busadresse mit den Schaltern 1 bis 6 einstellen und das Busprotokoll mit Schalter 7 festlegen (siehe S. 35).
- ▶ **7** Nach Abschluss der Montage- und Inbetriebnahmearbeiten Revisionsdeckel montieren.
- ▶ **8** Betriebsspannung einschalten. Die LED blinkt grün.  
Ein automatischer Initialisierungslauf wird durchgeführt. Der Stellantrieb folgt erst nach Abschluss des Initialisierungslaufes und Inbetriebnahme der Bus-Schnittstelle dem Stellsignal.

## 6.3 Adresse einstellen



### ACHTUNG

Verwenden Sie keine leitfähigen Hilfsmittel zum Betätigen der Schalter.

Die Antriebskonfiguration wird mit den Schaltern 1 bis 8 angepasst.

Die Schalter befinden sich unter dem Revisionsdeckel in der Mitte.

Bei Schalterstellung 0 (Schalter 1 bis 6 auf OFF) ist der Bus deaktiviert und der Antrieb ist in der Montageposition.

Funktion Schalterstellung OFF	Schalter	Funktion Schalterstellung ON
BIT 0 = 0		BIT 0 = 1
BIT 1 = 0		BIT 1 = 1
BIT 2 = 0		BIT 2 = 1
BIT 3 = 0		BIT 3 = 1
BIT 4 = 0		BIT 4 = 1
BIT 5 = 0		BIT 5 = 1
BACnet MS/TP Protokoll		Modbus Protokoll
Abschlusswiderstand inaktiv		Abschlusswiderstand aktiv

### Schalter 1 bis 6: Einstellung der Bus Adresse

Mit den sechs Schaltern wird die Adresse in binärer Form eingestellt. Der gültige Adressbereich beträgt 1 bis 63.

BIT 5 [32]	BIT 4 [16]	BIT 3 [8]	BIT 2 [4]	BIT 1 [2]	BIT 0 [1]	Adresse
0	0	0	0	0	1	1
0	0	0	0	1	0	2
0	0	0	0	1	1	3
0	0	0	1	0	0	4
0	0	0	1	0	1	5
0	0	0	1	1	0	6
0	0	0	1	1	1	7
0	0	1	0	0	0	8
0	0	1	0	0	1	9
0	0	1	0	1	0	10
0	0	1	0	1	1	11
0	0	1	1	0	0	12
:	:	:	:	:	:	:
1	1	1	1	1	1	63



---

## ACHTUNG

Jede Adresse darf nur einmal vergeben werden.

In einem Modbus-Netzwerk belegt der Modbus Master immer die Adresse 00.

Alle Geräte in einem Netzwerk müssen das gleiche Busprotokoll verwenden. Die gemeinsame Verwendung von BACnet- und Modbus-Geräten in einem gemeinsamen Netzwerk ist nicht zulässig. Wird die Adresse 63 eingestellt, kann über das BUS-Interface eine Adresse im Bereich 63..127 (BACnet) bzw. 63..247 (Modbus) konfiguriert werden.

---



---

## HINWEIS

Bei Adresseingaben >127 (BACnet) bzw. >247 (Modbus) wird der Wert abgewiesen und die vorher eingestellte Adresse bleibt wirksam.

Bei ungültigen Adresseingaben < 63 wird die Adresse auf DIP-Schalter Position 63 gesetzt.

---



---

## HINWEIS

Bis Revision 1.09

Beim Umschalten der Adressschalter oder des Busschalters wird eine erneute Initialisierungsfahrt ausgelöst und die Konfiguration des Antriebes zurückgesetzt. Dabei wird die Baudrate auf den Defaultwert 38400/8-N-2 (Modbus) bzw. 38400/8-N-1 (BACnet) zurückgesetzt.

Zum Wechsel der Busadresse oder des Busprotokolls ohne Zurücksetzen der Konfiguration des Antriebes muss das Umschalten der Schalter bei abgeschalteter Spannungsversorgung erfolgen.

---



---

## HINWEIS

Ab Revision 1.10

Das Zurücksetzen erfolgt nur, wenn der Antrieb mit eingestellter Adresse 0 eingeschaltet wird.

---

**Schalter 7:** Auswahl des Busprotokolls. OFF = BACnet, ON=MODBUS

**Schalter 8:** Abschlusswiderstand von 120 Ohm aktiv oder inaktiv setzen

Am Anfang und am Ende des Buses ist ein Abschlusswiderstand von 120 Ohm zwischen den beiden Datenleitungen (D+ und D-) zu installieren.

Nach Einstellung der Busadresse erfolgt ein automatischer Initialisierungslauf.

Der Stellantrieb folgt erst nach Abschluss des Initialisierungslaufes und Inbetriebnahme der Bus-Schnittstelle dem Stellsignal.

---



---

## HINWEIS

Die BACnet Device-ID befindet sich auf jedem Gerät und ist bereits eindeutig festgelegt.

Die Device ID kann jedoch via Bus geändert werden

---

## 6.4 Status-LED

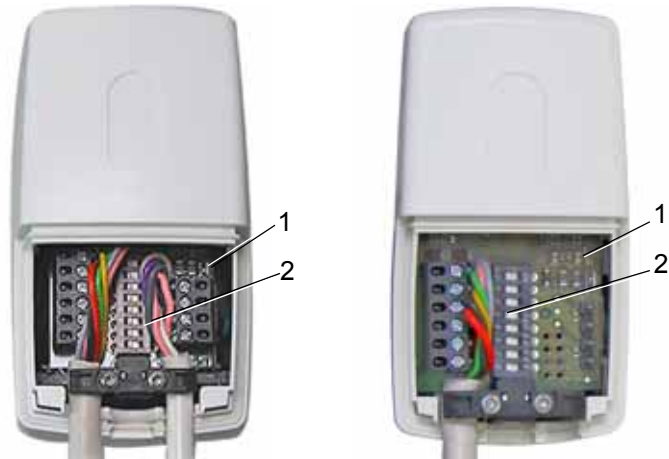


Abb. MD15-BUS-Q

Abb. MD15-BUS-N-Q

(1) Status-LED  
(2) Schalter 1 bis 8

Die Status-LED befindet sich unter dem Revisionsdeckel oberhalb rechts der Klemme und zeigt den Betriebszustand des Stellantriebs an.

Auch bei geschlossenem Revisionsdeckel ist die Status-LED erkennbar.



### HINWEIS

Status-LED ist per Bus konfigurierbar:

- Aus
- Betriebsstatus ohne Bus
- Buskommunikation mit Bus

Bedeutung	Konfigurierung der Status-LED		
	Aus	Betriebsstatus ohne Bus	Betriebsstatus mit Bus
Normalbetrieb	aus	grün leuchtend	grün leuchtend
Montageposition	aus	grün schnell blinkend	grün schnell blinkend
Initialisierungslauf	aus	grün blinkend	grün blinkend
Buskommunikation	aus	--	grün flackernd
Handverstellung Spindel ausgefahren	aus	gelb blinkend	gelb blinkend
Ventil Adaptierungsfehler	rot leuchtend	rot leuchtend/ gelb blinkend	rot leuchtend/ gelb blinkend
Ventil Blockadefehler	rot leuchtend	gelb leuchtend	gelb leuchtend
Betriebsspannung unterbrochen	aus	aus	aus

## 6.5 Handbetrieb



### WARNUNG

#### Heiße bzw. kalte Oberflächen!

Wenn ein Hard- oder Softwarefehler vorliegt, kann es zu einer unerwarteten Stellbewegung und zum Öffnen des Ventils kommen. Schwere Verbrennungen bzw. Unterkühlungen beim Kontakt mit heißen bzw. kalten Oberflächen an Ventilen und Rohrleitungen sind möglich.

- ▶ Schutzhandschuhe tragen

Bei eingeschalteter Spannungsversorgung und eingestellter Montageposition (Schalterstellung 0, alle Schalter 1 bis 6 auf Stellung OFF) ist die Spindel vollständig eingefahren.

In diesem Zustand kann das Ventil mit Hilfe eines Magneten manuell geschlossen und geöffnet werden.

BIT 5 [32]	BIT 4 [16]	BIT 3 [8]	BIT 2 [4]	BIT 1 [2]	BIT 0 [1]
0	0	0	0	0	0



#### Spindel ausfahren:

- ▶ Es muss die Bus Adresse 0 (Werkseinstellung) am Antrieb eingestellt werden.

Der Antrieb fährt auf die Montageposition.

Status-LED: grün schnell blinkend

- ▶ Den Magneten (1) an der rechten Seite des Antriebes kurz vorbeistreichen.

Der Antrieb fährt die Spindel vollständig aus.

Status-LED: gelb blinkend

#### Spindel einfahren:

- ▶ Den Magneten (1) erneut an der rechten Seite des Antriebes kurz vorbeistreichen.

Der Antrieb fährt die Spindel vollständig ein (Montageposition).

Status-LED: grün schnell blinkend

Das Schließen und Öffnen des Ventils kann beliebig oft wiederholt werden.



### HINWEIS

Ein erneutes Auslösen der Funktion Ventil schließen oder Ventil öffnen ist erst möglich, wenn das Ventil die jeweilige Endposition erreicht hat. Die Laufzeit ist ventilabhängig.



### HINWEIS

Der Antrieb fährt im Handbetrieb kraftlos in die Endlagen. Es kann am Ventil eine Leckage auftreten.



### HINWEIS

Um eine korrekte Antriebsfunktion zu gewährleisten, wird empfohlen relevante Parameter zyklisch neu zu schreiben (z.B. AV1/Reg. 400 Externes Stellsignal). Bei Verwendung des Automationssystems DDC4000 kann hierfür die Funktion "Heartbeat" des H033 Objekts genutzt werden.

## 6.6 Revisionshistorie

Kleine Optimierungen - Neu ab Revision 1.10

Thema	Beschreibung
Auflösung AI18 geändert	Der Wert wird nun mit einer Kommastelle bereitgestellt.
Zurücksetzen Xp und Tn bei Reglern	Beim Umschalten des Betriebsmodus gehen die Xp- und Tn-Werte der einzelnen Regler nicht verloren. Ein kurzzeitiges Schalten in den Betriebsmodus "Aus" ist dadurch möglich. Intern werden Xp/Tn für jeden Regler einzeln gespeichert. Beim Umschalten werden die internen Werte wiederhergestellt.
Backup&Restore	Download und Upload der Einstellungen via BACnet Prozess Backup&Restore. Die Einstellungen sind Geräteunabhängig, beinhalten keine: - Device ID - MAC Adresse - Ventil-Initialisierungsdaten - Keine BACnet Objekttexte u.a. unterstützt Yabe die Funktion Backup&Restore.
Speicherung der Temperaturwerte	Ein zyklisches Zwischenspeichern der Temperaturwerte: Vorlauf-temperatur, Rücklauf-temperatur und Raumtemperatur wird zusammen mit den Logdaten regelmäßig alle 60 min abgespeichert. Beim Einschalten des Geräts wird dieser Snapshot dann einmalig wiederhergestellt.
Temperaturoffset	Der Offset des Sensorwertes für P1 (125/AV6) und P2 (128/AV7) kann nun im Bereich zwischen -10 und +10 K eingestellt werden (vorher 5 bis +5 K)
Spültimer	Nach dem Start des Spülzyklus wird der Timer bis zum nächsten Start direkt neugestartet - ein Driften entfällt damit.
Kommunikationsausfall	Bei einem Kommunikationsausfall kann nun zusätzlich auf YIN an P1 oder P2 gefahren werden - Einstellung über Parameter 133/MV6.

## 6.7 BACnet-spezifische Konfiguration

### Einstellung der Device-ID

Die neue Device-ID ist sofort aktiv.

Die Device-ID des Antriebs kann konfiguriert werden. Dafür kann der Object Identifier im Device-Objekt beschrieben werden.

### Konfiguration der Max Master Adresse

Der Wert Max Master gibt die höchste MAC-Adresse an, die der Antrieb zur Suche weiterer Busteilnehmer im lokalen BACnet MS/TP Netzwerk nutzt. Durch Reduzieren des Max Master kann unnötige Buskommunikation reduziert werden. Es ist zu beachten, dass die MAC-Adresse aller Busteilnehmer kleiner oder gleich der konfigurierten Max Master Adresse sein muss.

Der Max Master Adresse kann sowohl im Device-Objekt (DEV1) als auch im Network Port Objekt (NP1) konfiguriert werden. Der Default-Wert der Max Master Adresse ist 127.

Beispiel:

Im BACnet MS/TP Netzwerk sind Teilnehmer mit den MAC-Adressen 1, 5 und 10 vorhanden. Die Max Master Adresse kann auf den Wert 10 reduziert werden.

### Re-Init Device Funktionalität

Der Antrieb unterstützt die folgenden Re-Init Typen:

- Coldstart: Löst einen Werksreset aus. Die Konfiguration des Antriebs wird auf den Auslieferungszustand zurückgesetzt.
- Warmstart: Löst ein Speichern der Konfiguration aus.

Für die Reinit-Funktionalität wird das Passwort 2359 benötigt.

### Konfigurierbare Objekt Bezeichner

Die Descriptions der folgenden Objekte können konfiguriert werden:

Objekt		Property
DEV1	Device	Identifier
DEV1	Device	Name
DEV1	Device	Location
NP1	Network Port	Description
BI1	Binary Input	Description
BI2	Binary Input	Description
AI2	Analog Input	Description
AI3	Analog Input	Description

## 7 Instandhaltung

### Wartung

Für den Stellantrieb sind keine Wartungstätigkeiten erforderlich.

### Reinigung

Für den Stellantrieb sind keine Reinigungstätigkeiten erforderlich.



## 8 Fehler und Abhilfemaßnahmen



### WARNUNG

#### Heiße bzw. kalte Oberflächen!

Wenn ein Hard- oder Softwarefehler vorliegt, kann es zu einer unerwarteten Stellbewegung und zum Öffnen des Ventils kommen. Schwere Verbrennungen bzw. Unterkühlungen beim Kontakt mit heißen bzw. kalten Oberflächen an Ventilen und Rohrleitungen sind möglich.

- ▶ Schutzhandschuhe tragen

Fehler	Ursache	Behebung
Stellantrieb regelt nicht im Automatikbetrieb	Netzausfall	▶ Ursache feststellen und beseitigen.
	Stellantrieb ist falsch angeschlossen	▶ Anschluss prüfen und korrigieren.
	Kurzschluss durch falschen Anschluss	▶ Anschluss prüfen und korrigieren.
	Zu hohe oder zu niedrige Betriebsspannung	▶ Betriebsspannung messen. Mit Typenschild und technischen Daten vergleichen.
	Unterbrechung der Bus-Kommunikation	▶ Anschluss prüfen und korrigieren.
Stellantrieb läuft instabil	Spannungsabfall durch zu lange elektrische Anschlussleitung und/oder zu geringem Querschnitt	▶ Betriebsspannung messen. Elektrische Anschlussleitungen neu berechnen und austauschen.
	Netzschwankungen größer als die zulässige Toleranz	▶ Netzverhältnisse verbessern.
Stellantrieb setzt zeitweise aus	Bus-Kommunikation hat Wackelkontakt	▶ Anschlüsse an der Klemmleiste kontrollieren und festziehen.
	Zuleitung hat Wackelkontakt	▶ Anschlüsse an der Klemmleiste kontrollieren und festziehen.
Sensorwerte sind fehlerhaft	Unterbrechung der Zuleitung	▶ Anschluss prüfen und korrigieren.
Volumenstromberechnung ist fehlerhaft	Differenzdruck am Ventil ist zu niedrig	▶ Mindestdifferenzdruck sicher stellen.
Stellantrieb fährt nicht in die Endposition, Ventil schließt oder öffnet nicht	Ventil klemmt	▶ Für ein leichtgängiges Ventil sorgen oder Ventil austauschen.
	Zu hoher Differenzdruck	▶ Differenzdruck richtig einstellen.

## 9 Instandsetzung

Am Montageort kann nur die Ventil-Stellantrieb-Kombination durch Austauschen von Ventil oder Stellantrieb in Stand gesetzt werden. Kontaktieren Sie Ihren Kieback&Peter-Ansprechpartner.

# 10 Außerbetriebnahme, Demontage und Entsorgung

## 10.1 Stellantrieb außer Betrieb nehmen und demontieren



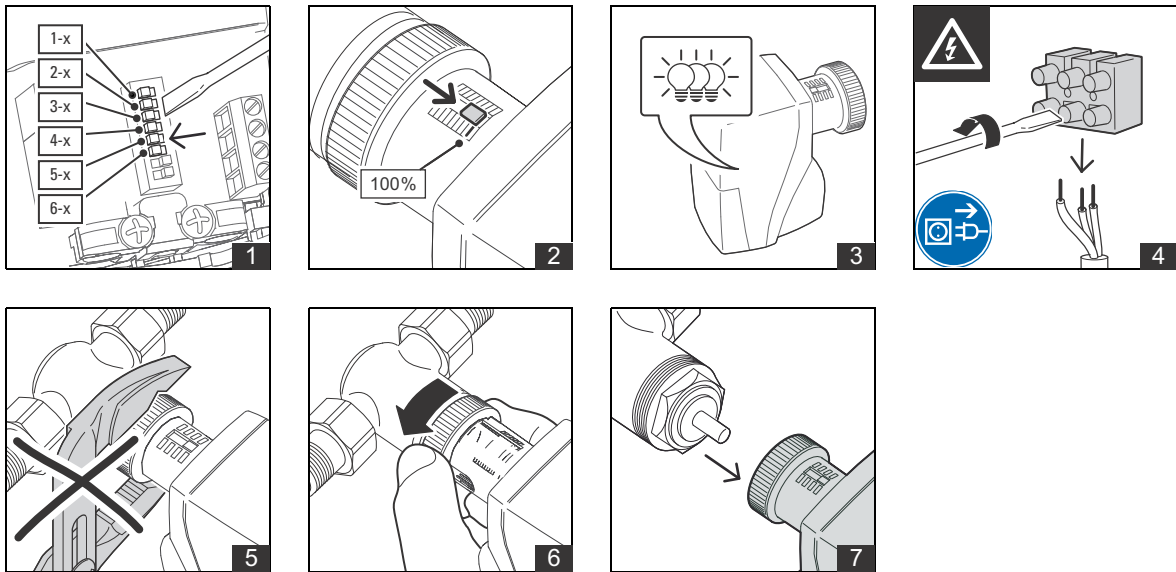
### WARNUNG

#### Heiße bzw. kalte Oberflächen!

Wenn ein Hard- oder Softwarefehler vorliegt, kann es zu einer unerwarteten Stellbewegung und zum Öffnen des Ventils kommen. Schwere Verbrennungen bzw. Unterkühlungen beim Kontakt mit heißen bzw. kalten Oberflächen an Ventilen und Rohrleitungen sind möglich.

- ▶ Schutzhandschuhe tragen

### Demontage MD15-BUS-Q, MD15-BUS-N-Q, MD15-BUS-HE und MD15-BUS-N-HE



- ▶ **1** Adressierung auf 0 setzen (Schalter 1 bis 6 auf OFF).
- ▶ **2** Es kann bis zu 3 Minuten dauern, bis sich die Antriebsspindel in die obere Endlage bewegt hat. Die Laufzeit ist ventilabhängig. Der Stellantrieb befindet sich jetzt in der Montageposition.
- ▶ **3** Die LED blinkt schnell grün.
- ▶ **4** Den Stellantrieb in den spannungslosen Zustand bringen und alle elektrischen Leitungen demontieren.
- ▶ **5** ACHTUNG! Keine Rohrzange verwenden. Stellantrieb und Ventil können beschädigt werden.
- ▶ **6** Überwurfmutter lösen.
- ▶ **7** Stellantrieb vom Ventil nehmen.

## 10.2 Ventil demontieren

- ▶ Am Ventilkörper darf kein Differenzdruck auftreten. Absperrarmatur schließen und Pumpen ausschalten.
- ▶ Verschraubungen zwischen Rohrleitung und den Ventilanschlüssen lösen.
- ▶ Ventil von Rohrleitung nehmen.

### 10.3 Entsorgungshinweis

Das Produkt ist gemäß den geltenden Gesetzen und Richtlinien in den Ländern der Europäischen Union nicht mit dem normalen Haushaltsmüll zu entsorgen. Dadurch ist der Schutz der Umwelt gewährleistet und die nachhaltige Wiederverwertung von Rohstoffen gesichert. Gewerbliche Nutzer wenden sich an ihren Lieferanten und gehen nach den Bedingungen des Kaufvertrages vor. Dieses Gerät darf nicht zusammen mit anderem Gewerbemüll entsorgt werden.

## 11 Ansprechpartner

### Bestellung und Fragen

Zur Aufgabe einer Bestellung, für technische Informationen oder bei Fragen und Problemen kontaktieren Sie Ihren Kieback&Peter-Ansprechpartner.

### Reparaturservice

Sollte Ihr Gerät einmal einen Defekt haben, wenden Sie sich zunächst ebenfalls an Ihren Kieback&Peter-Ansprechpartner, um das weitere Vorgehen abzuklären.

Reparaturanfragen müssen von einem Lieferschein begleitet sein, in dem der Defekt nachvollziehbar beschrieben ist und der eine Kontaktadresse für mögliche Nachfragen enthält. Die Sendung muss ausreichend frankiert erfolgen und ist zu richten an:

Kieback&Peter GmbH & Co. KG  
Dahmestraße 18-19, 15749 Mittenwalde/Germany

## Kieback&Peter

### EU-KONFORMITÄTSERKLÄRUNG EU-DECLARATION OF CONFORMITY



**Kieback&Peter GmbH & Co. KG**

Tempelhofer Weg 50  
12347 Berlin / Germany

Dokumentationsbevollmächtigte/  
Authorized Representative for Documentation:  
Lydia Bruchno / Eva Franke

bestätigt in alleiniger Verantwortung, dass das  
bezeichnete Produkt

declares in sole responsibility that the designated  
product

**Stellantrieb**

**Actuator**

### **MD15-BUS-HE, MD15-BUS-N-HE**

in Verbindung mit den **Ventilen** der Baureihen

in combination with the **valves** of the series

### **R10..20, RW15R..15L**

auf das sich diese Erklärung bezieht, den  
Anforderungen entspricht, die in den folgenden  
europäischen Richtlinien festgelegt sind:

to which this declaration refers, corresponds to the  
requirements which are stipulated in the following  
European directives:

- **2006/42/EG** Maschinenrichtlinie
- **2014/35/EU** Niederspannungsrichtlinie
- **2014/30/EU** elektromagnetische Verträglichkeit
- **2011/65/EU** RoHS-Richtlinie
- **2006/42/EC** Directive Machinery
- **2014/35/EU** Low Voltage Directive
- **2014/30/EU** electromagnetic compatibility
- **2011/65/EU** Restriction of certain Hazardous Substances

Angewendete harmonisierte Normen:

Harmonised standards applied:

**DIN EN 60730-2-14:2019-10**  
**DIN EN ISO 12100:2011-03**

Unterszeichnet für und im Namen von:

Signed for and on behalf of:

Berlin,  
07 July 2021

(ppa. Rainer Mahling)  
Geschäftsleitung  
Solution & Support Center  
*Managing Director*  
Solution & Support Center

(i.V. Frank Külich)  
Bereichsleitung  
Produktentwicklung  
*Head of*  
Product Development

## EU-KONFORMITÄTSERKLÄRUNG EU-DECLARATION OF CONFORMITY



**Kieback&Peter GmbH & Co. KG**  
Tempelhofer Weg 50  
12347 Berlin / Germany

Dokumentationsbevollmächtigte/  
Authorized Representative for Documentation:  
Lydia Bruchno / Eva Franke

bestätigt in alleiniger Verantwortung, dass das  
bezeichnete Produkt

declares in sole responsibility that the designated  
product

**Stellantrieb**

**Actuator**

**MD15-BUS-Q, MD15-BUS-N-Q**

in Verbindung mit den **Ventilen** der Baureihen in combination with the **valves** of the series

**RBQ15..32**

auf das sich diese Erklärung bezieht, den  
Anforderungen entspricht, die in den folgenden  
europäischen Richtlinien festgelegt sind:

to which this declaration refers, corresponds to the  
requirements which are stipulated in the following  
European directives:

- **2006/42/EG** Maschinenrichtlinie
- **2014/35/EU** Niederspannungsrichtlinie
- **2014/30/EU** elektromagnetische  
Verträglichkeit
- **2011/65/EU** RoHS-Richtlinie
- **2006/42/EC** Directive Machinery
- **2014/35/EU** Low Voltage Directive
- **2014/30/EU** electromagnetic compatibility
- **2011/65/EU** Restriction of certain Hazardous  
Substances

Angewendete harmonisierte Normen:

Harmonised standards applied:

**DIN EN 60730-2-14:2019-10**  
**DIN EN ISO 12100:2011-03**

Unterzeichnet für und im Namen von:

Signed for and on behalf of:

Berlin,  
07 July 2021

(ppa. Rainer Mahling)  
Geschäftsleitung  
Solution & Support Center  
*Managing Director  
Solution & Support Center*

(i.V. Frank Külich)  
Bereichsleitung  
Produktentwicklung  
*Head of  
Product Development*

## 13 Index

<b>A</b>	
Anschlussbilder . . . . .	33
Ansprechpartner . . . . .	43
Außerbetriebnahme. . . . .	42
<b>B</b>	
Bestimmungsgemäßer Gebrauch . . . . .	8
<b>D</b>	
Demontage . . . . .	42
<b>E</b>	
Elektrischer Anschluss . . . . .	33
Entsorgung . . . . .	43
<b>F</b>	
Fehler und Abhilfemaßnahmen . . . . .	41
Fühler . . . . .	28
<b>G</b>	
Gerätevarianten. . . . .	9
<b>H</b>	
Handbetrieb. . . . .	38
<b>K</b>	
Konformitätserklärung . . . . .	44
<b>L</b>	
Lagerung . . . . .	30
LED . . . . .	37
Lieferumfang . . . . .	30
<b>M</b>	
Messwertgeber . . . . .	28
Modbus-Adresse einstellen. . . . .	35
Modbus-Kommunikation . . . . .	14
Modbus-Topologie . . . . .	33
Montage . . . . .	31
<b>Q</b>	
Qualifikationen des Personals. . . . .	7
Elektrofachkraft . . . . .	7
Inbetriebnahmetechniker. . . . .	7
Monteur . . . . .	7
<b>R</b>	
Reparaturservice . . . . .	43
<b>S</b>	
Sensoren. . . . .	28
Status-LED . . . . .	37
Steuerleitungen für Betriebsspannung . . . . .	29
<b>T</b>	
Technische Daten . . . . .	13
Transport. . . . .	30
<b>W</b>	
Wartung. . . . .	40